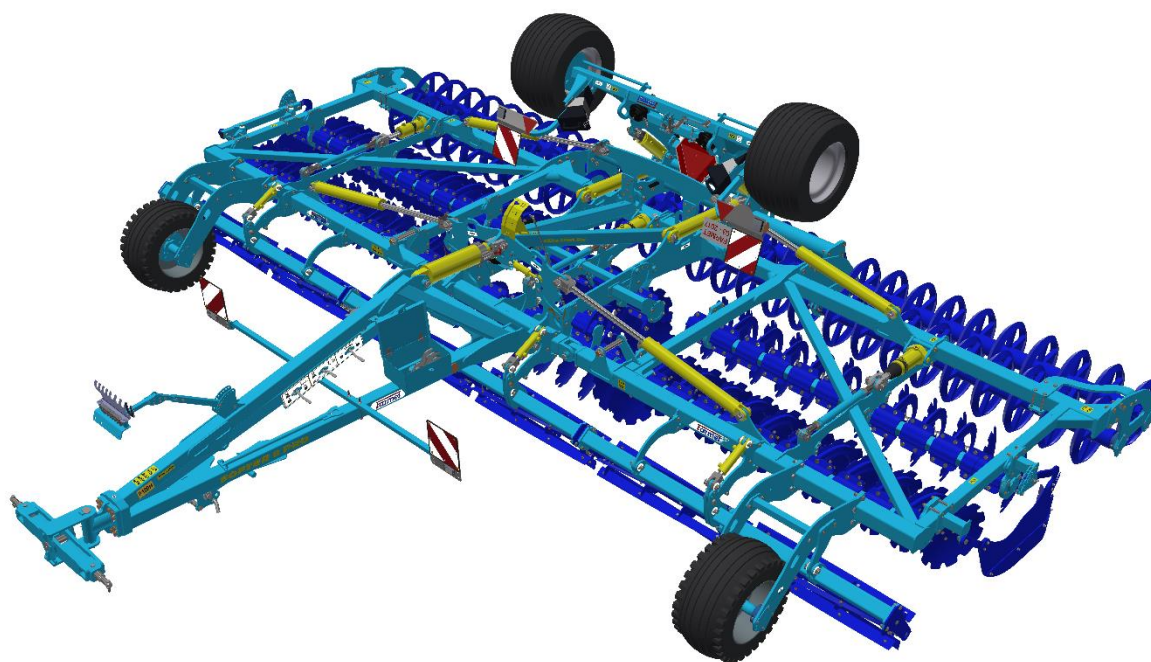


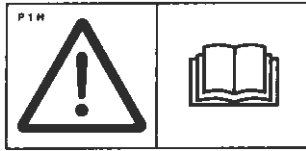
# QUICK START

# **SOFTER**

# **SF800PRO**



**Edition: 2 | Effective from: 18. 8. 2023**



- ⒸZ) Návod Quick Start nenahrazuje návod k použití!
- ⒸGB) The Quick Start guide is not a substitute for the instruction manual!
- ⒸD) Die Schnellstartanleitung ist kein Ersatz für die Bedienungsanleitung!
- ⒸF) Le guide de démarrage rapide ne remplace pas le manuel d'instructions!
- ⒸRU) Руководство по быстрому запуску не является заменой инструкции по эксплуатации!
- ⒸPL) Podręcznik szybkiego startu nie zastępuje instrukcji obsługi!

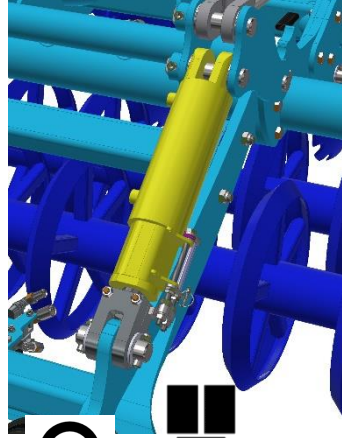
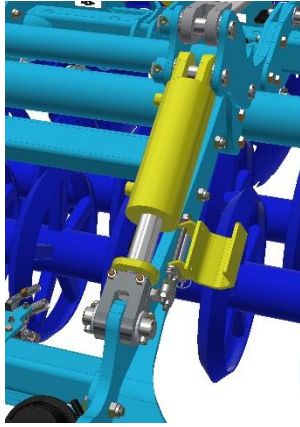
			 <i>The effective technology and complex services</i>			



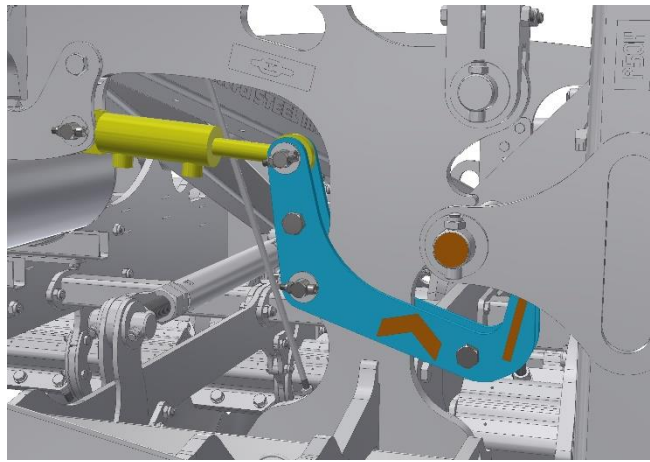
Machine unfolding procedure – work position

1a		
1b		
2a		
2b		
2c		
2d		
3a		

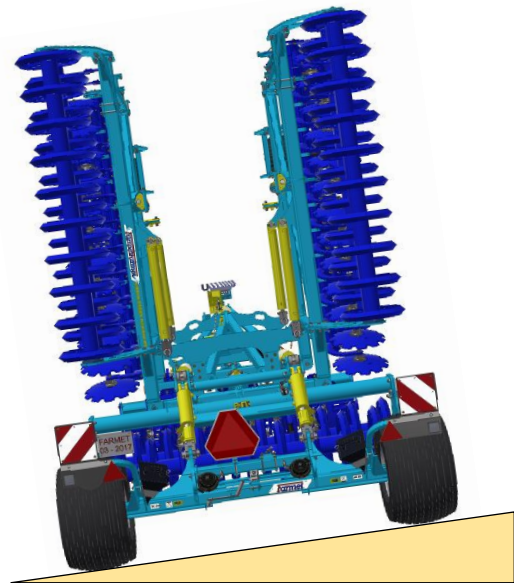
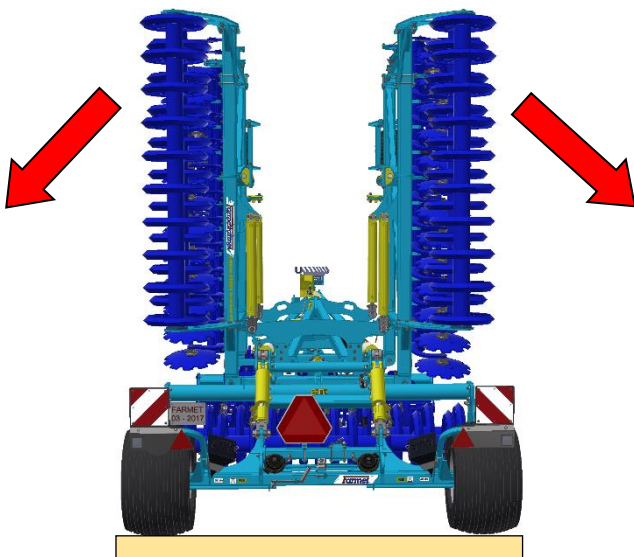
# 2a

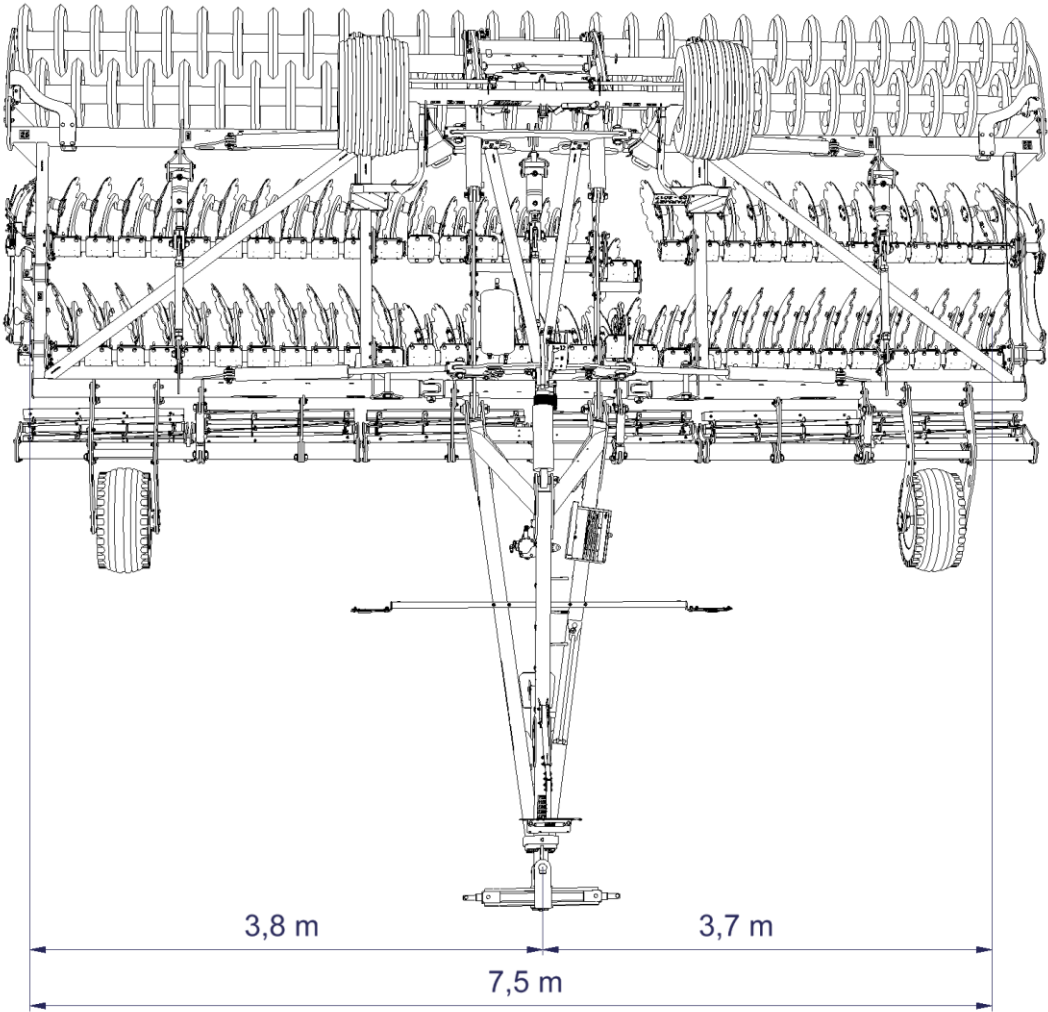


# 2b



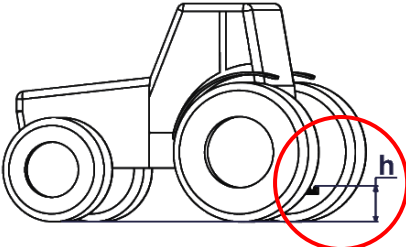
# 2c



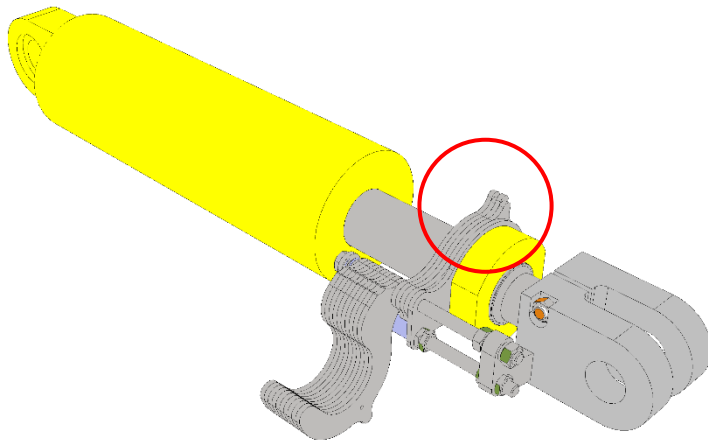


1

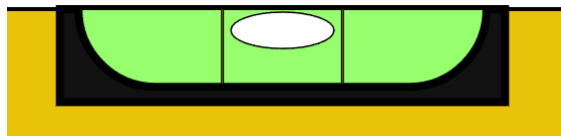
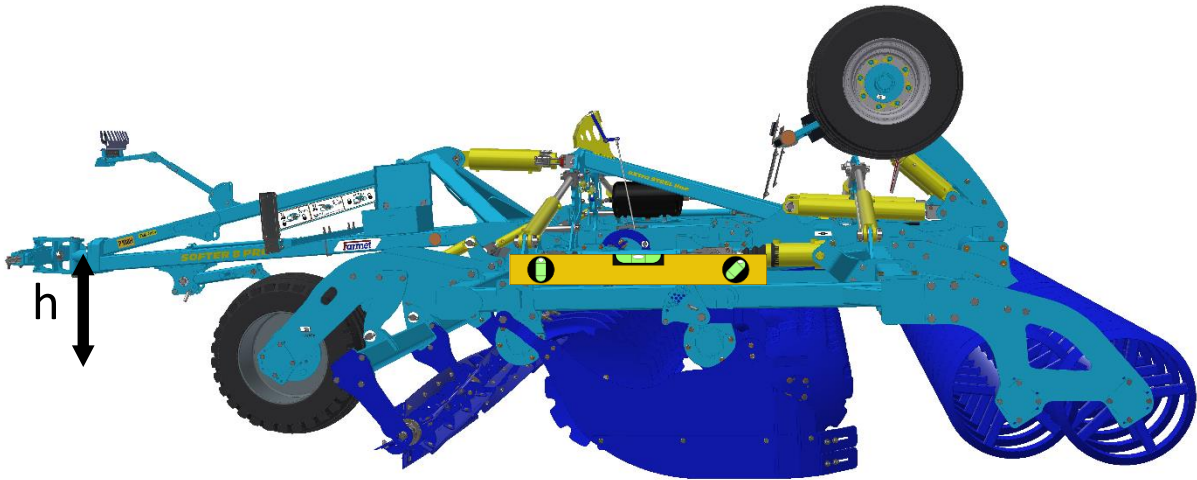
h [cm / in ]	
0	60 / 24
2	58 / 23
4	55 / 22
6	53 / 21
8	50 / 20
14	TRANSPORT

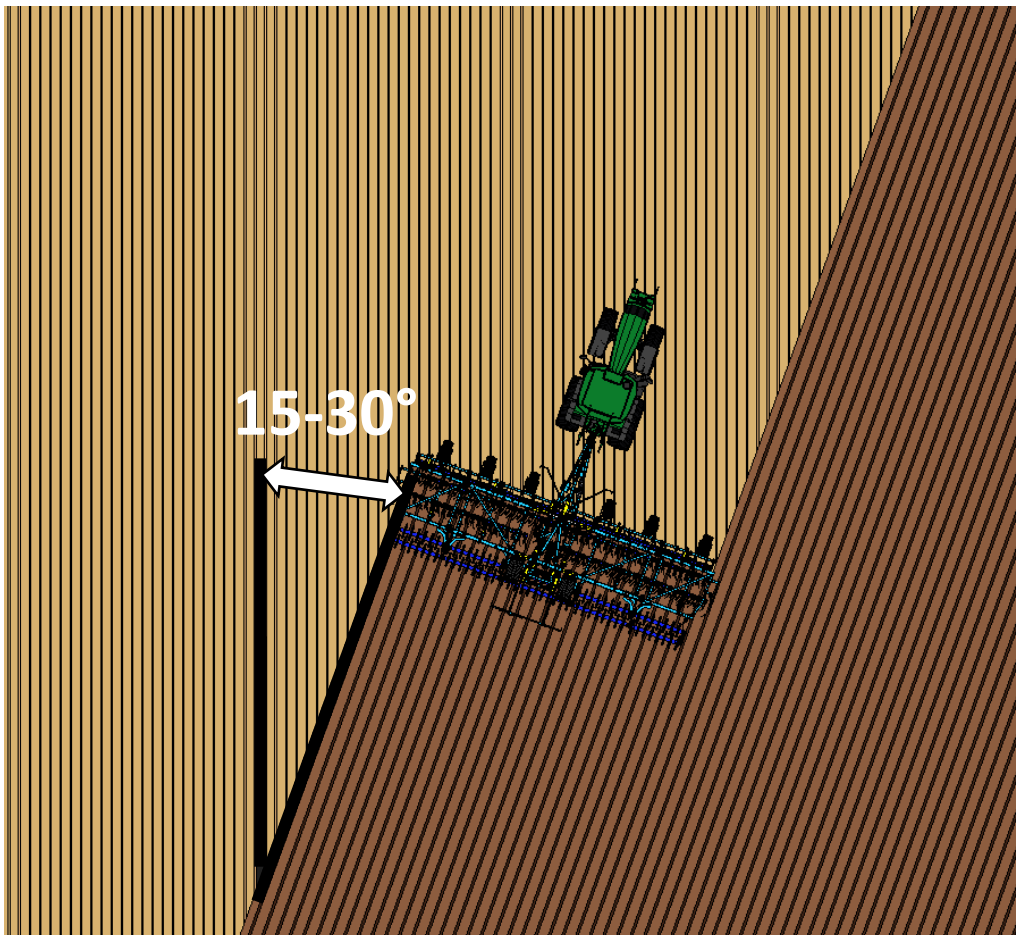
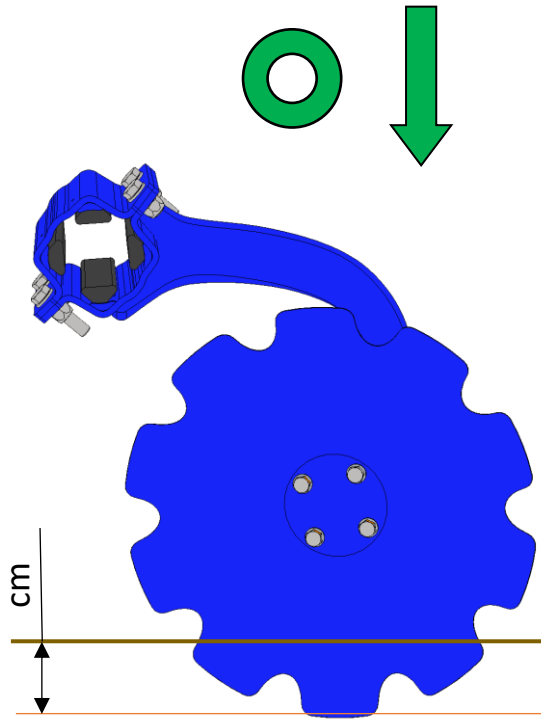
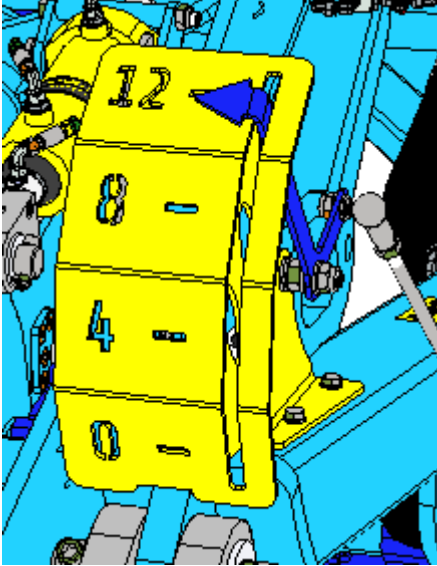


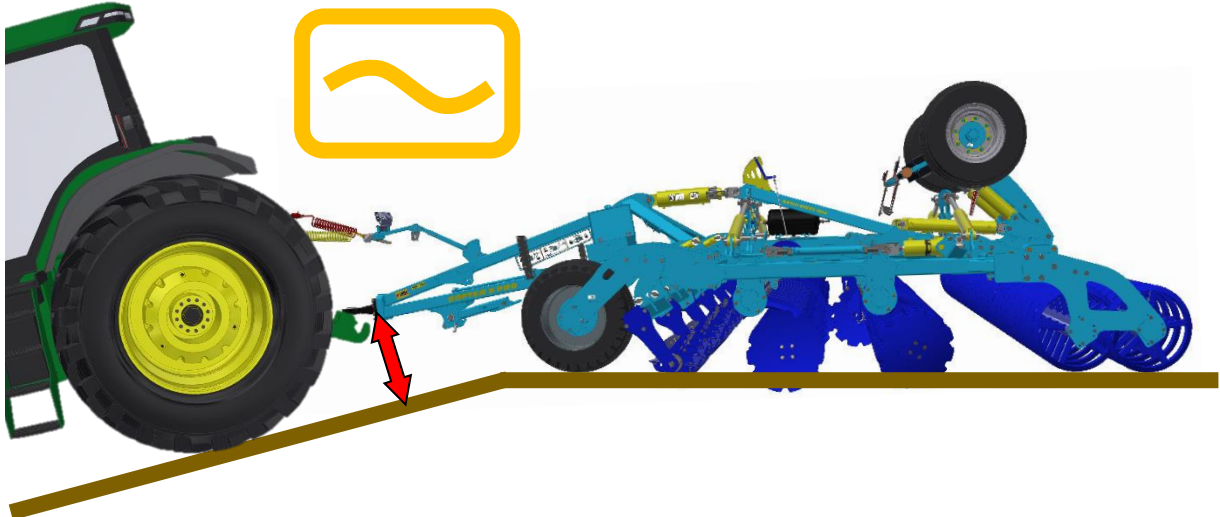
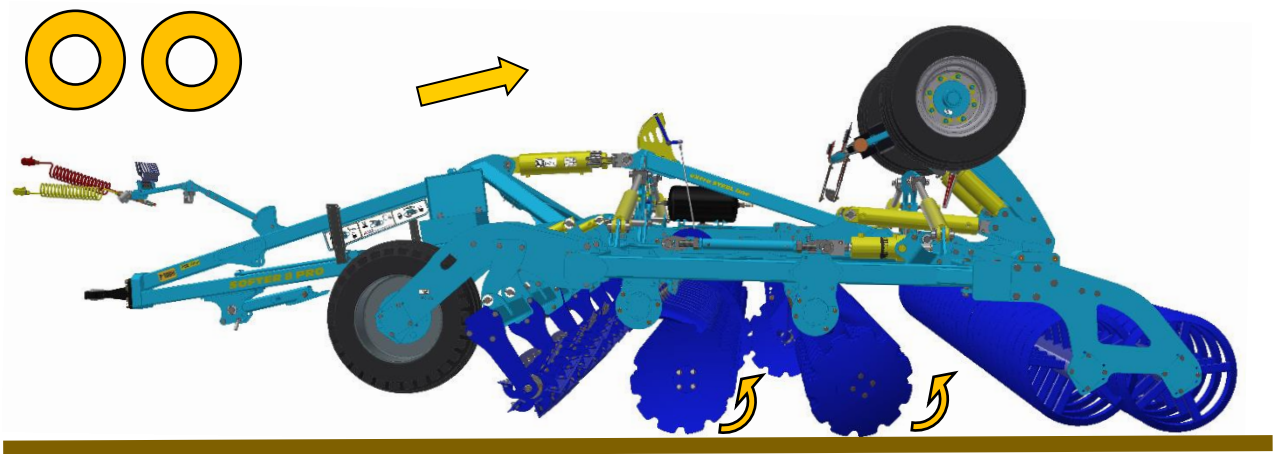
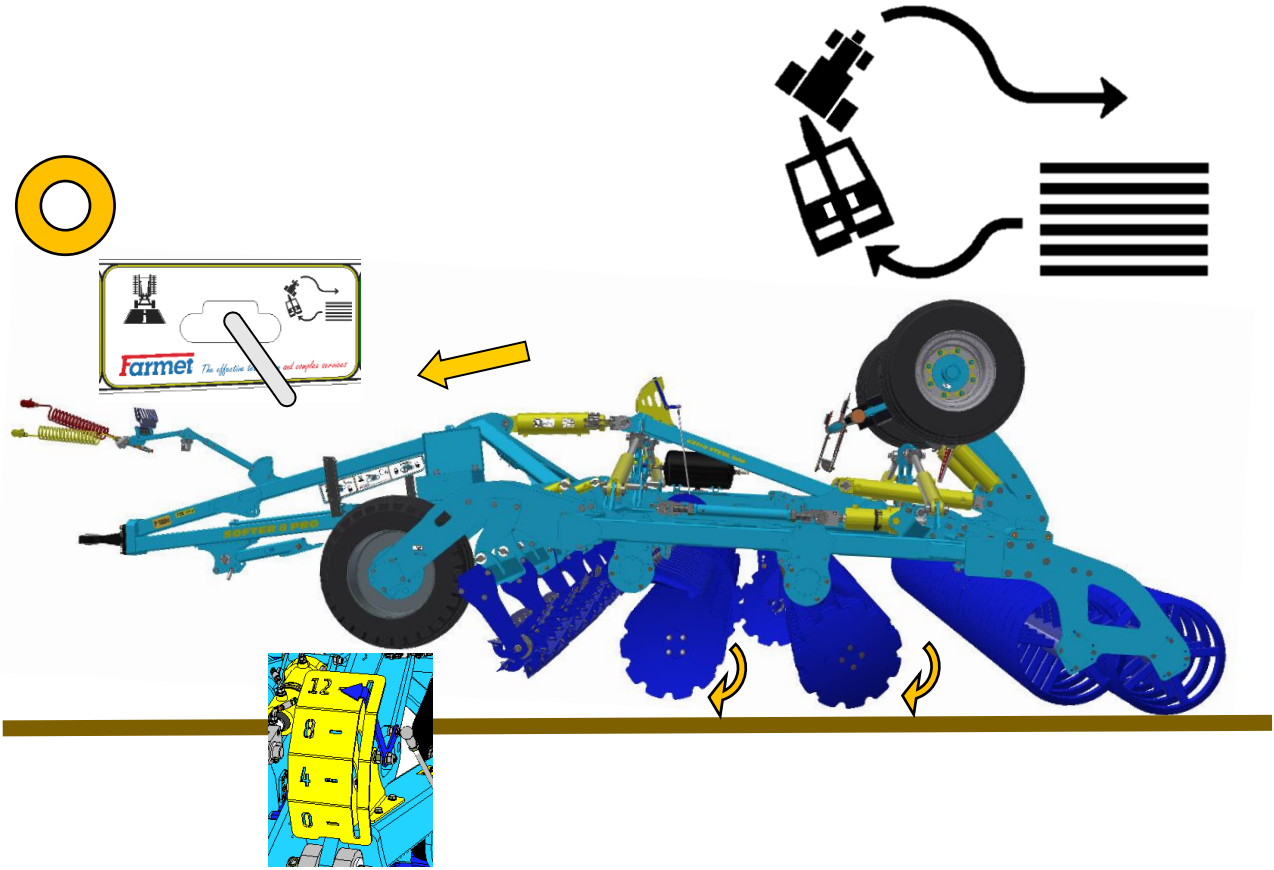
2



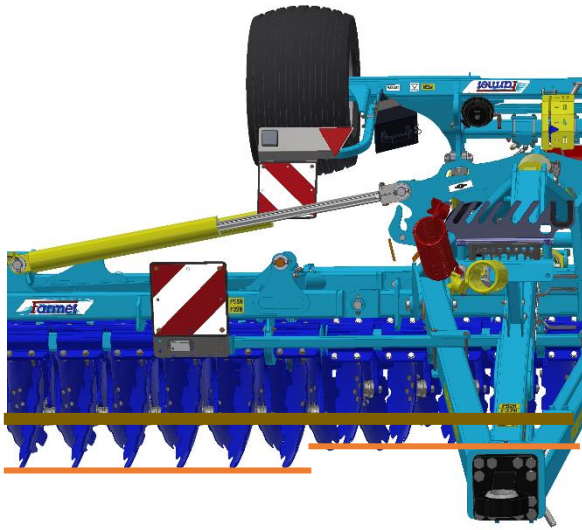
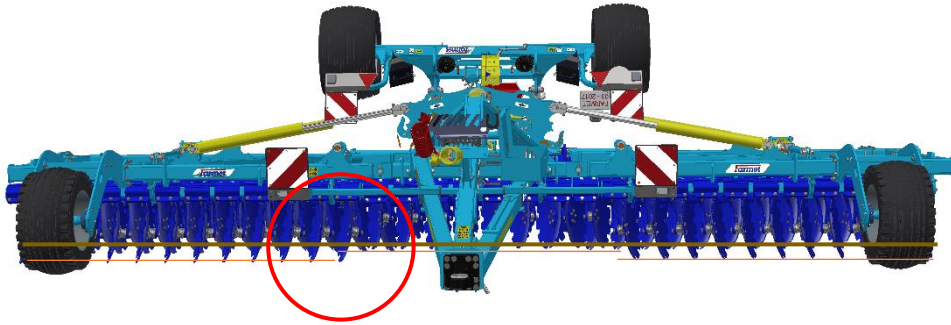
3



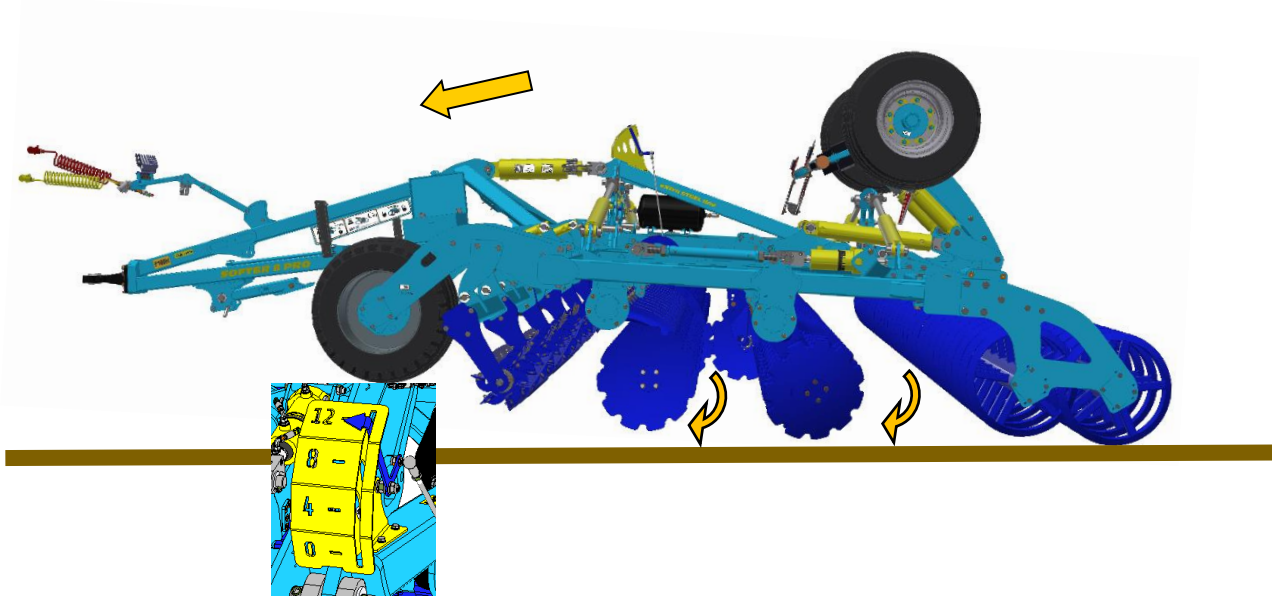


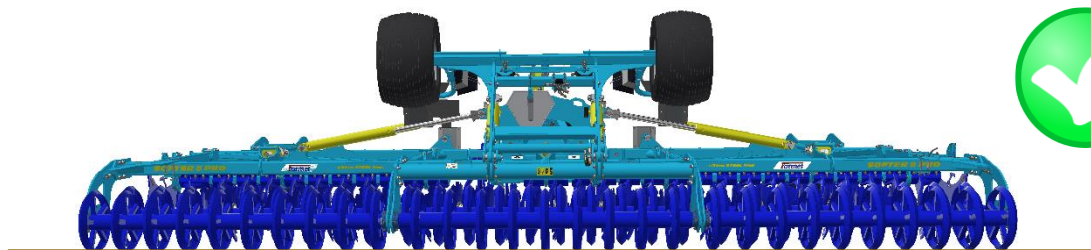
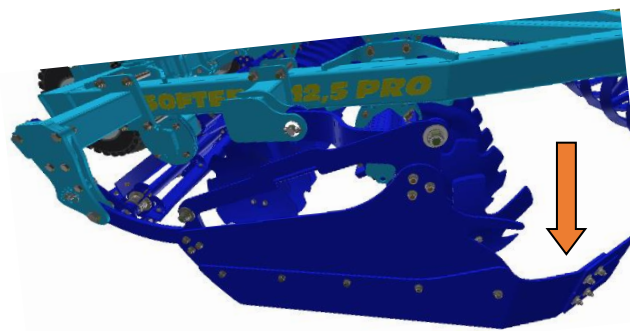
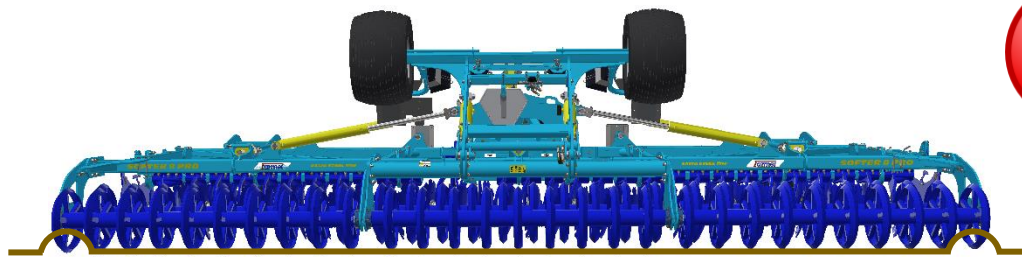
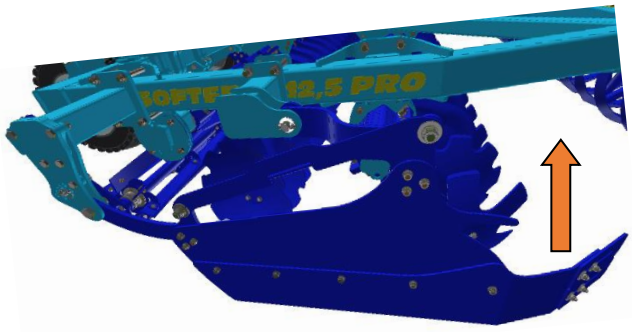
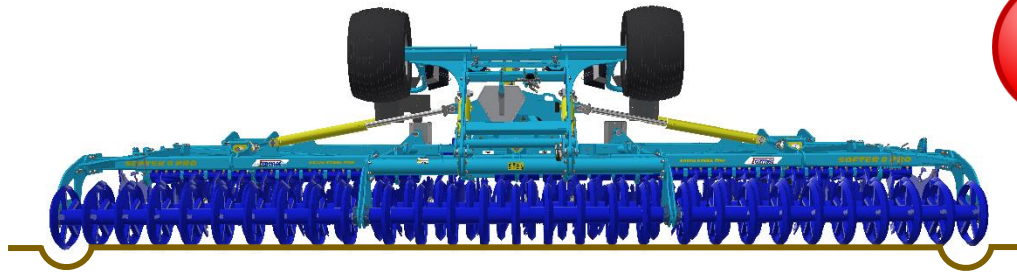


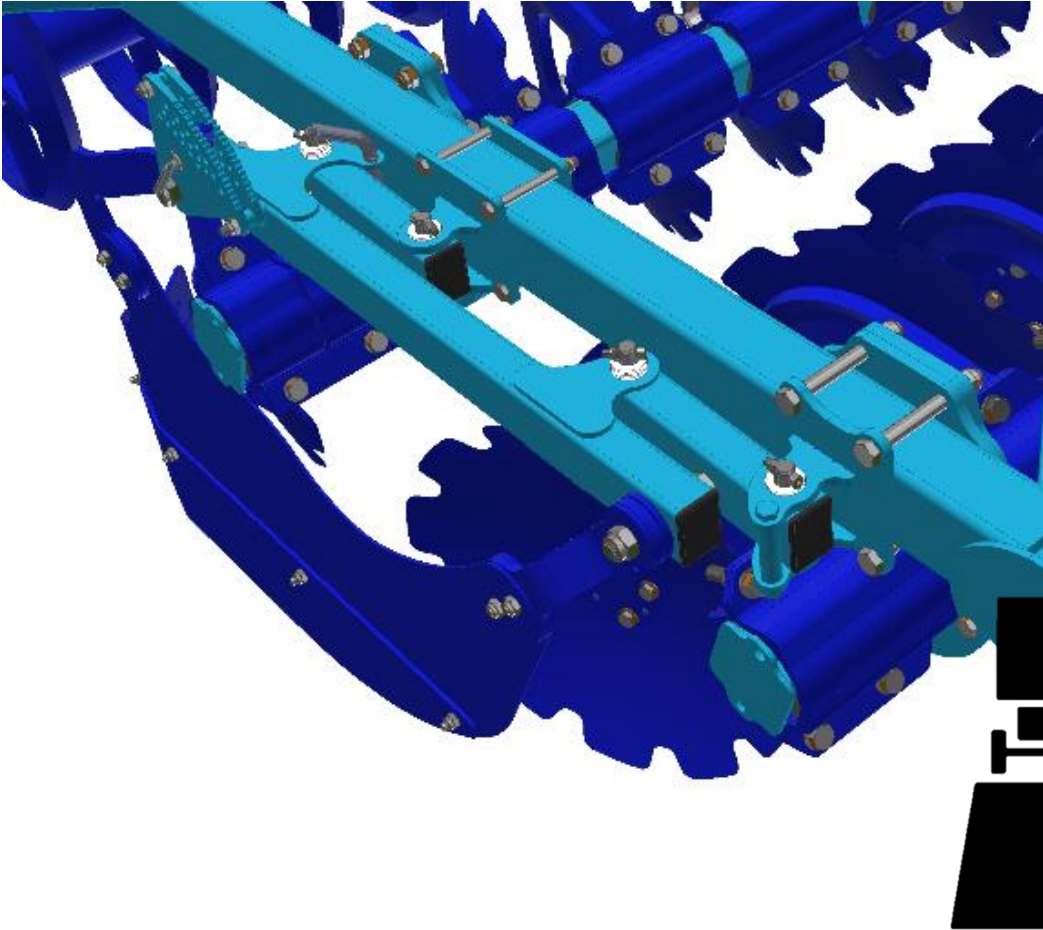
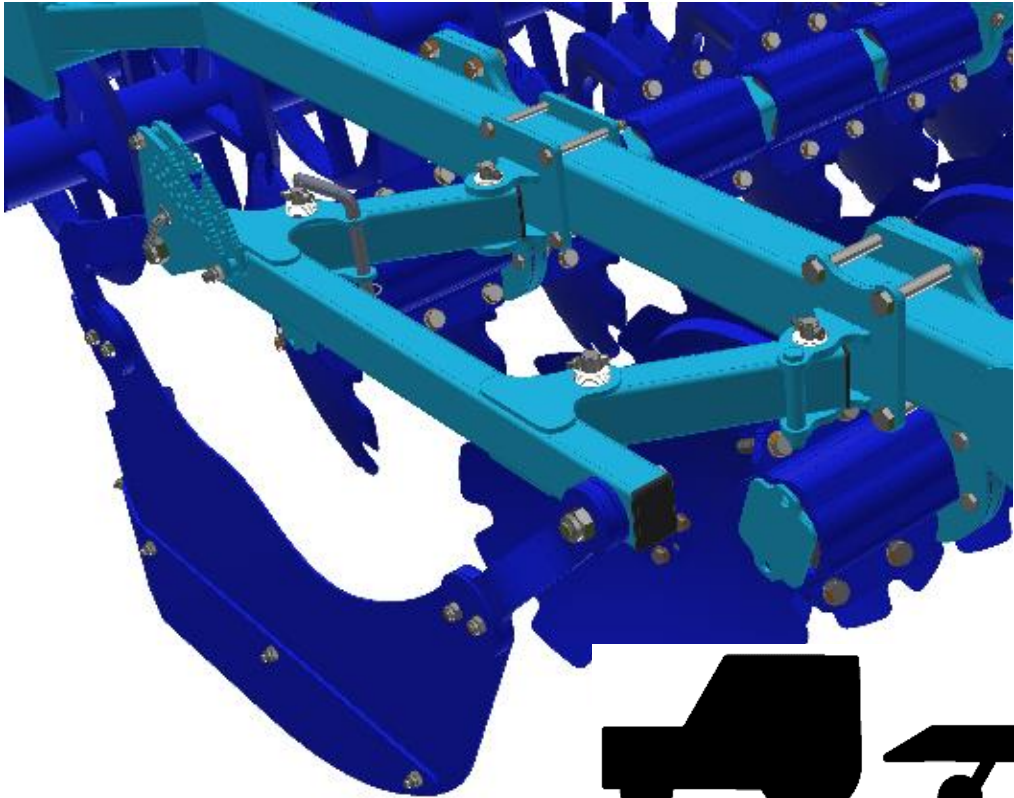


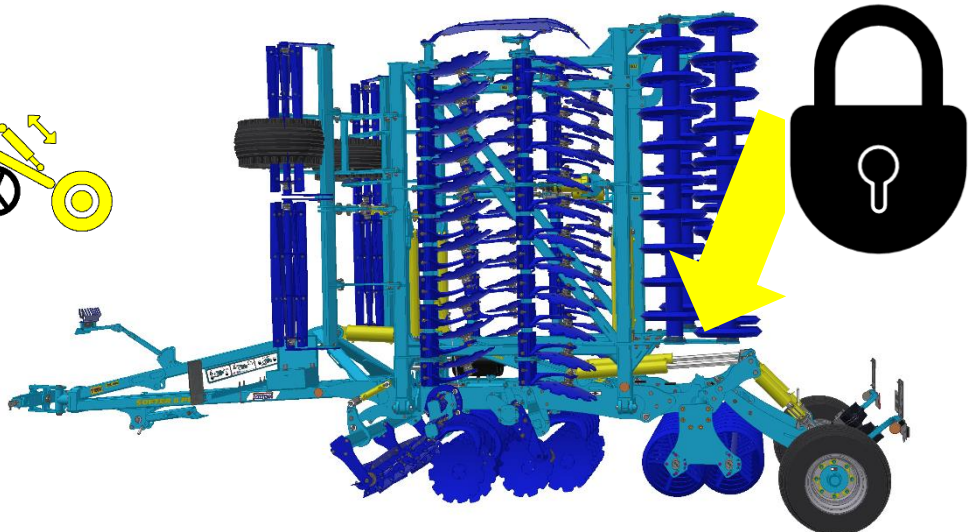
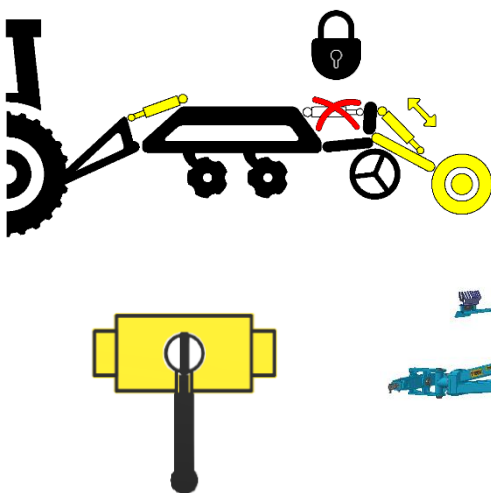
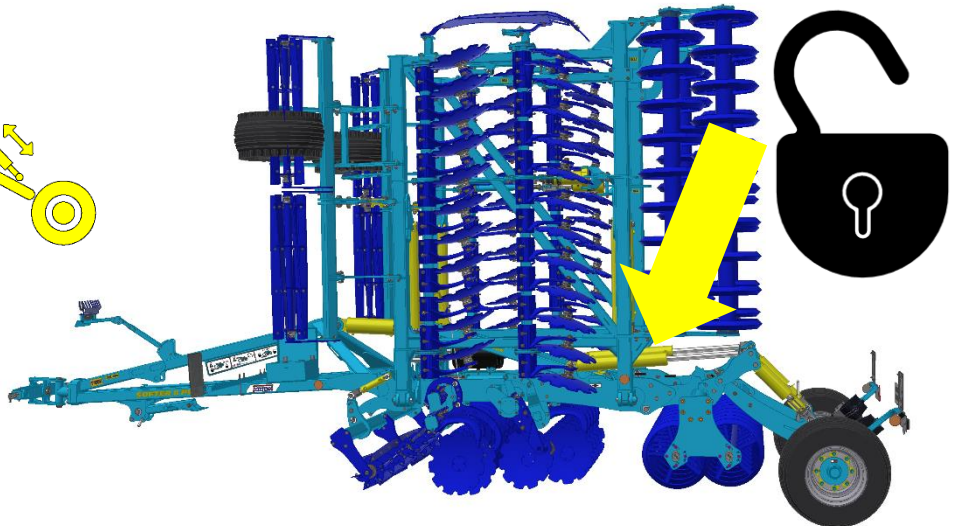
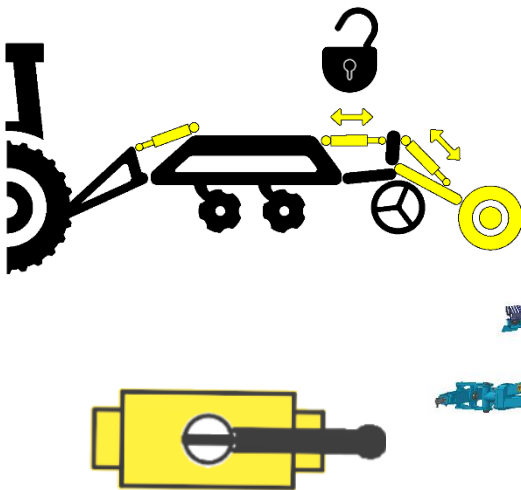
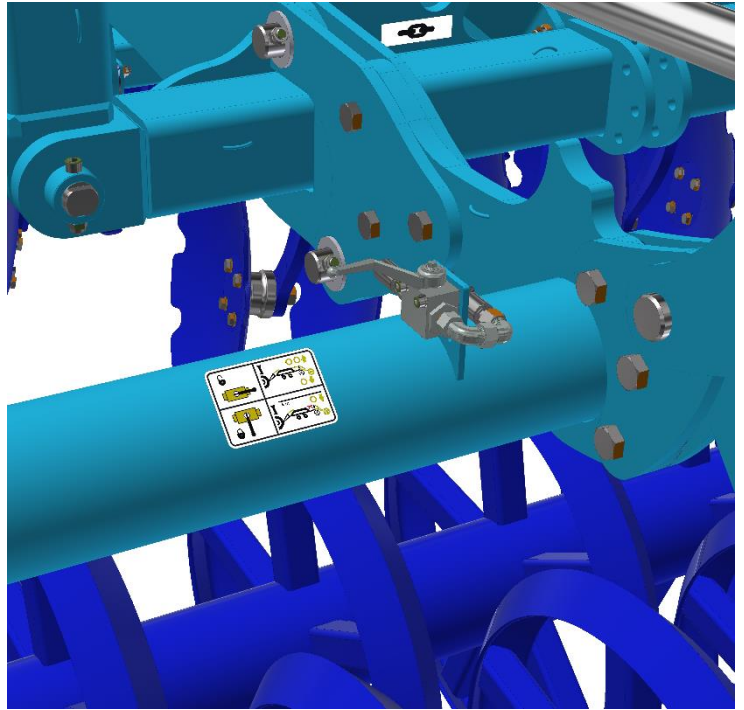
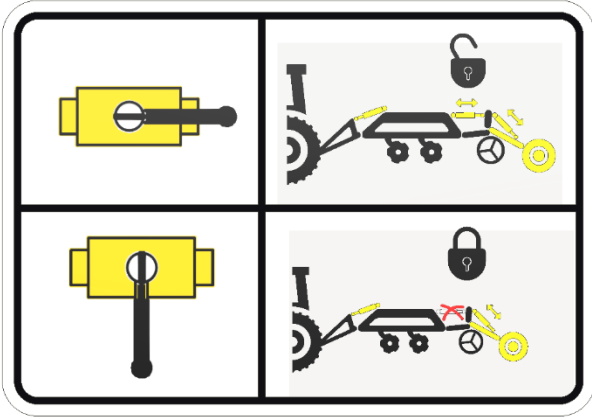


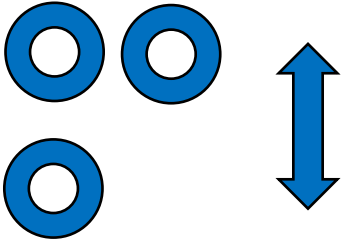
10 s



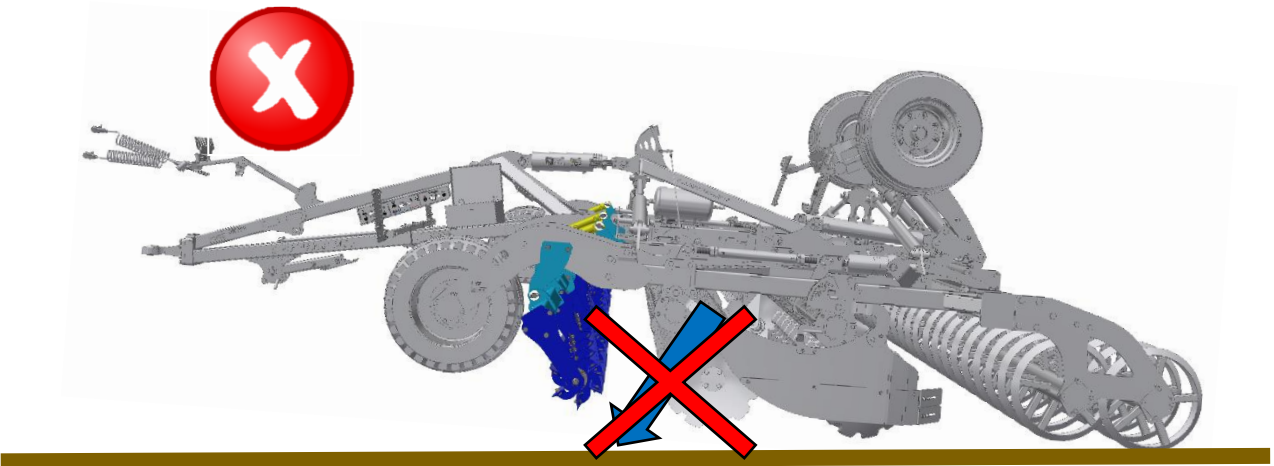
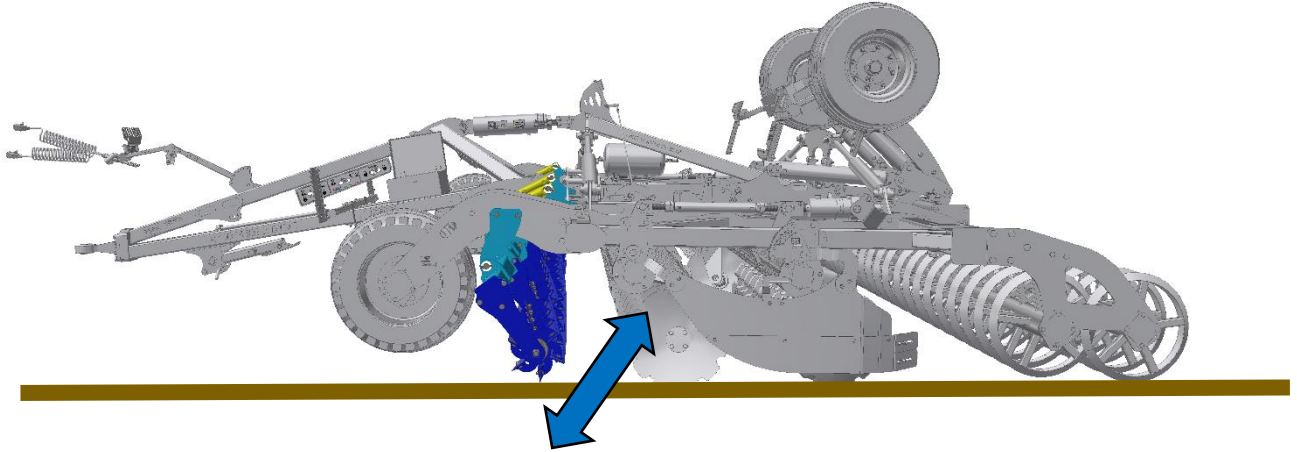








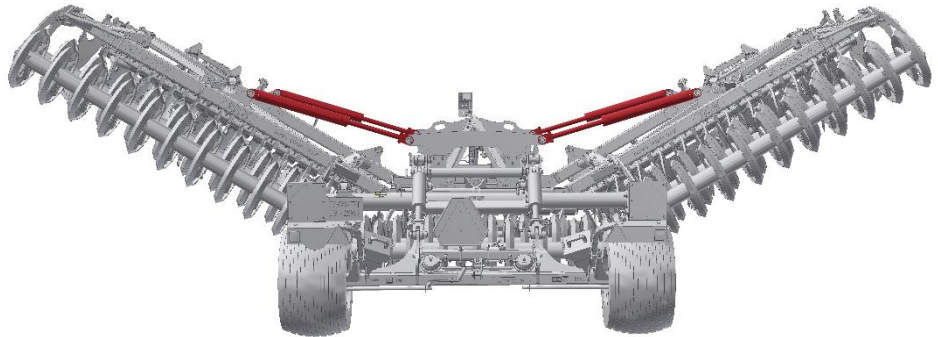
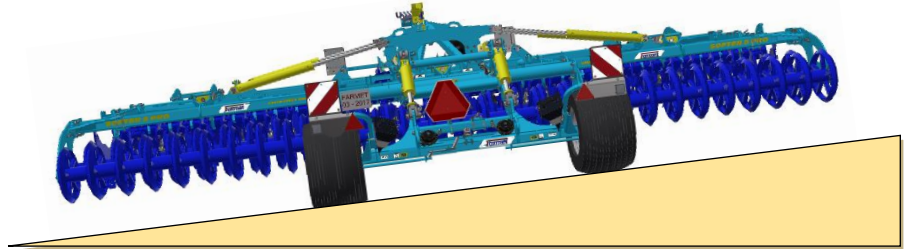
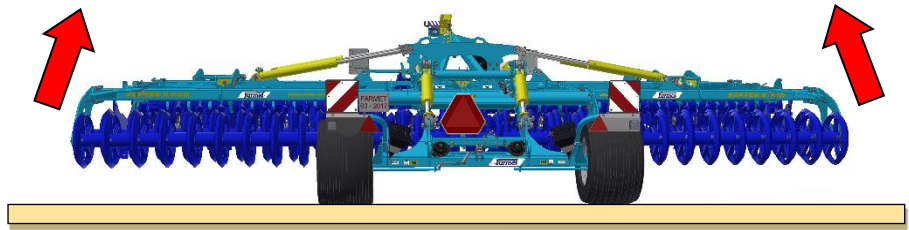
MAX 180 bar



**Machine folding procedure – transport position**

1a		
1b		
2a		
2b		
2c		
2d		
3a		
3b		
4		

# 2c



# 2d

