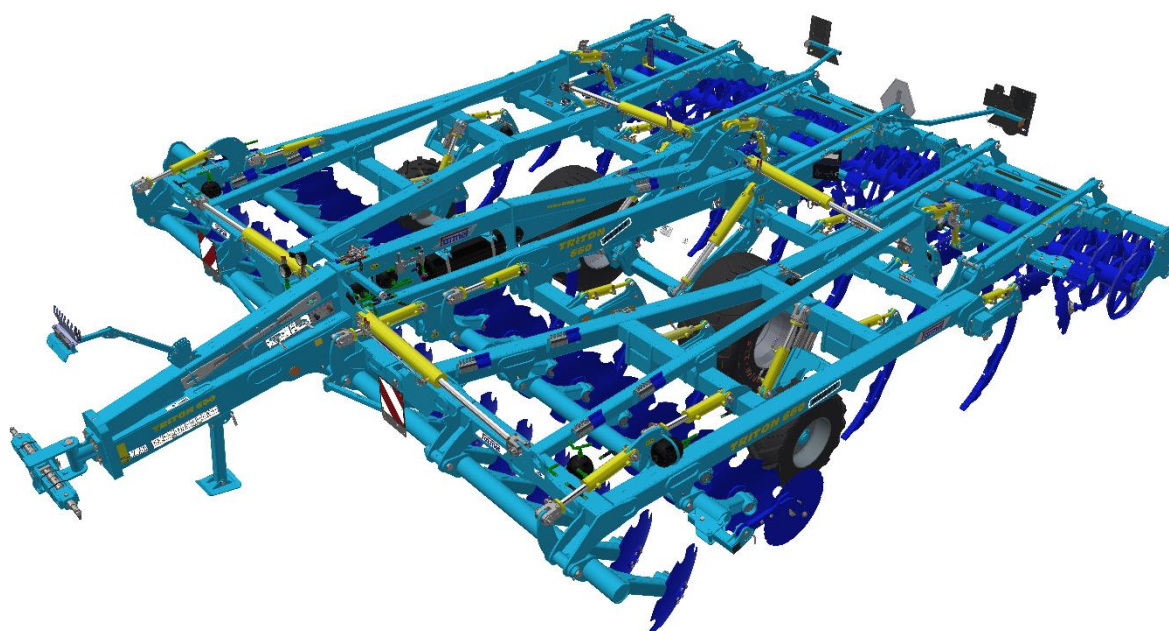


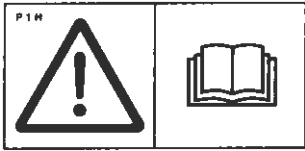
# **QUICK START**

# **TRITON HEAVY**

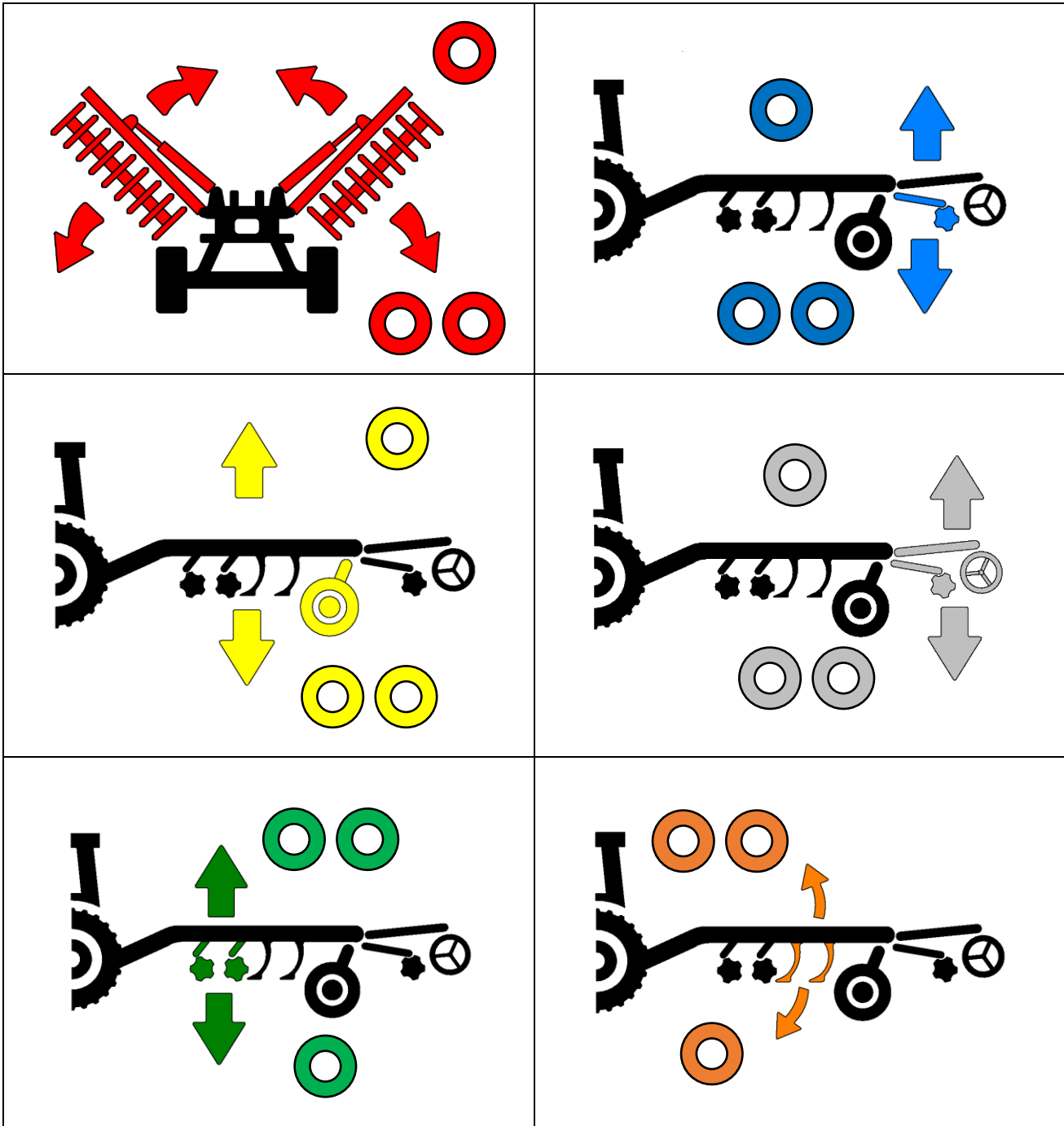
## **TRNH 660 PS**



Vydání: 1 | platnost od: 1. 3. 2023



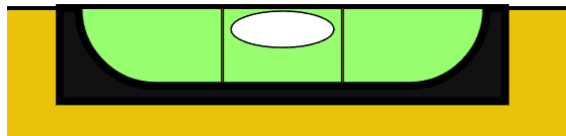
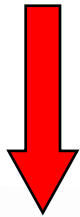
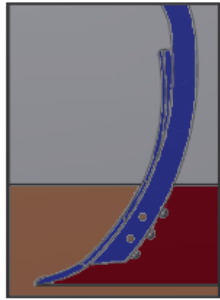
- ⒸZ Návod Quick Start nenahrazuje návod k použití!
- ⒸGB The Quick Start guide is not a substitute for the instruction manual!
- ⒸD Die Schnellstartanleitung ist kein Ersatz für die Bedienungsanleitung!
- ⒸF Le guide de démarrage rapide ne remplace pas le manuel d'instructions!
- ⒸRU Руководство по быстрому запуску не является заменой инструкции по эксплуатации!
- ⒸPL Podręcznik szybkiego startu nie zastępuje instrukcji obsługi!

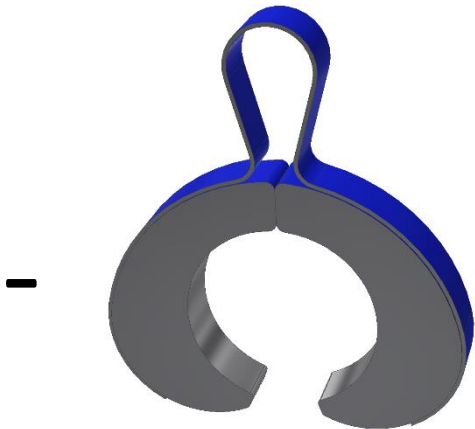
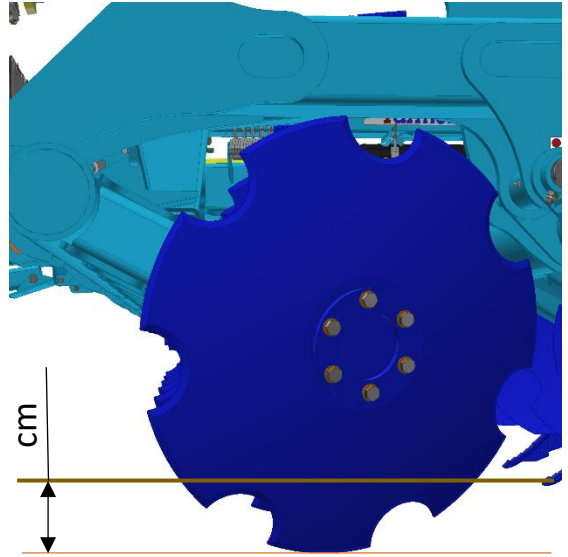
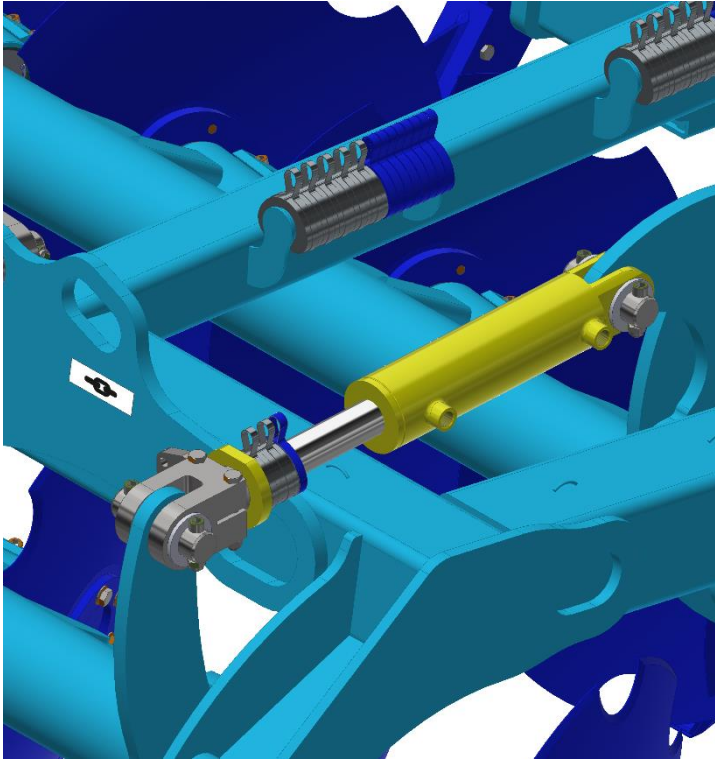


Machine unfolding procedure – work position		
1		
2a		
2b		<p>180 bar</p>
2c		<p>50 - 75 bar</p>
2d		

17		10 / 4,5
16		12 / 5,0
15		14 / 5,4
14		16 / 6,1
13		18 / 6,8
12		19 / 7,5
11		21 / 8,2
10		23 / 8,9
9		25 / 10,1
8		26 / 10,3
7		28 / 10,9
6		30 / 11,7
5		32 / 12,4
4		33 / 13,1
3		35 / 13,8
2		37 / 14,5
1		39 / 15,2
0		40 / 15,9

[ cm/in ]



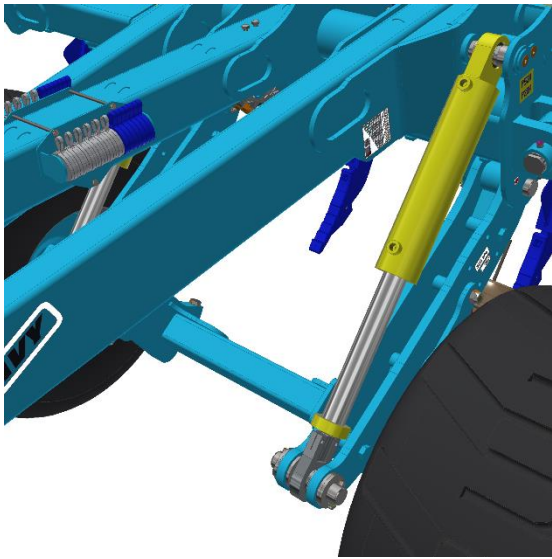


+3 cm



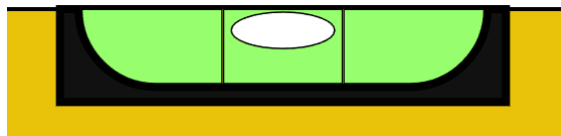
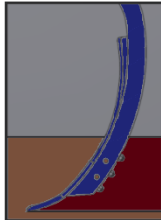
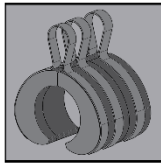
+5,5 cm





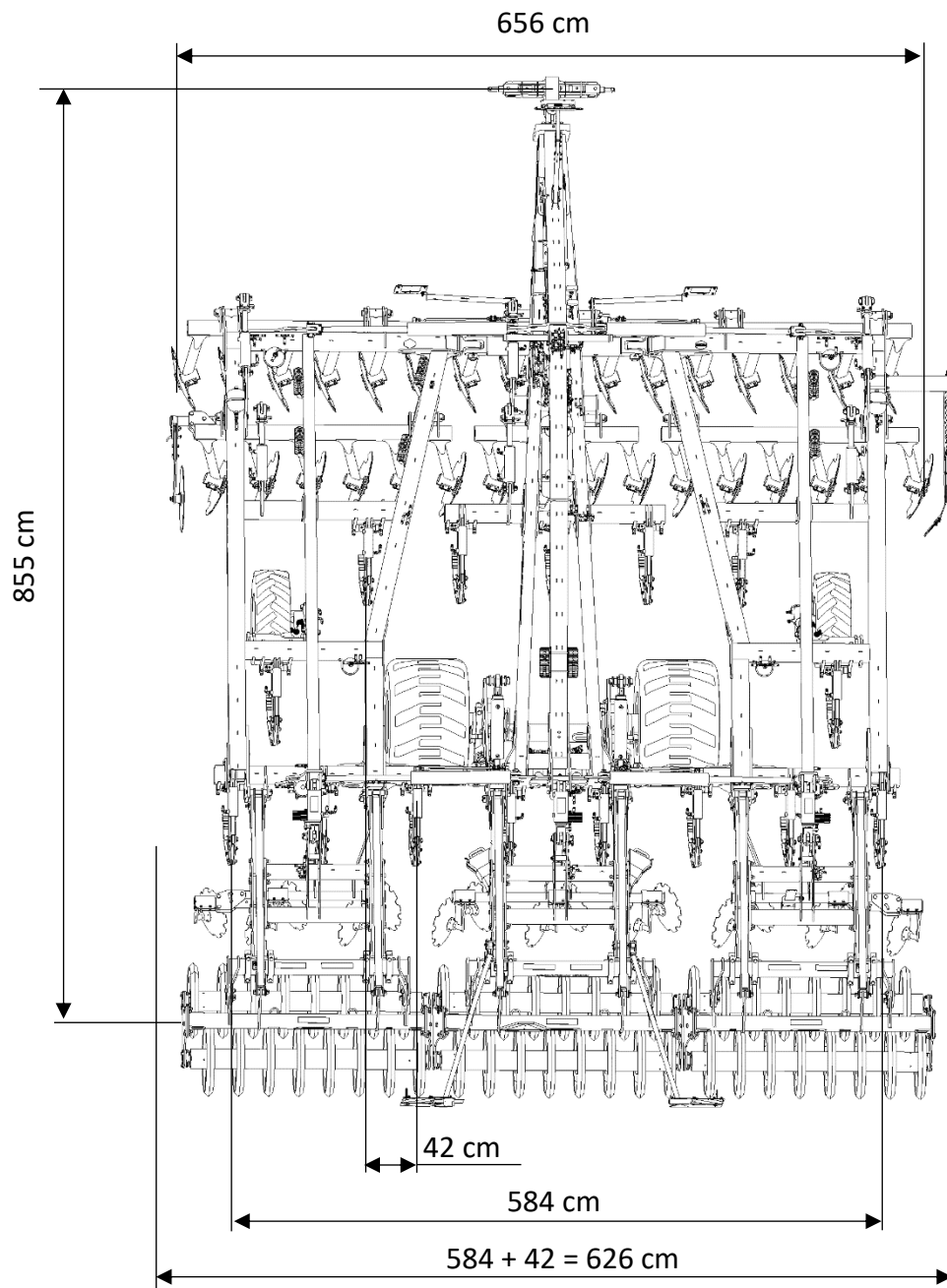
	10 / 3,9
	13 / 4,9
	15 / 5,9
	18 / 6,9
	20 / 7,9
	23 / 8,9
	25 / 9,8
	28 / 10,8
	30 / 11,8
	33 / 12,8
	35 / 13,8
	38 / 14,8
	40 / 15,7

[ cm / in ]



d

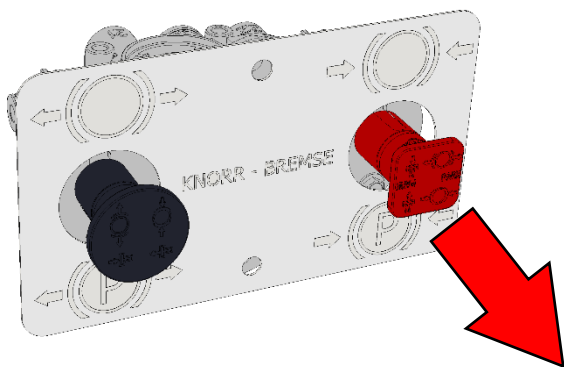
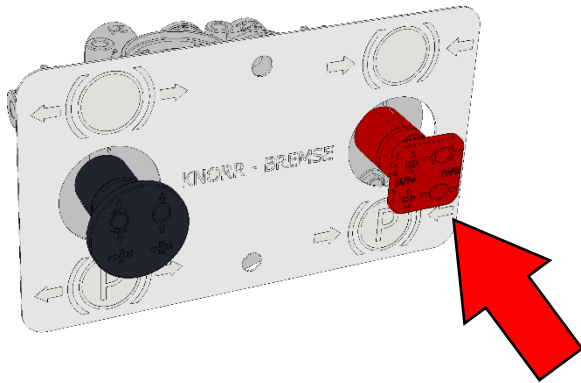
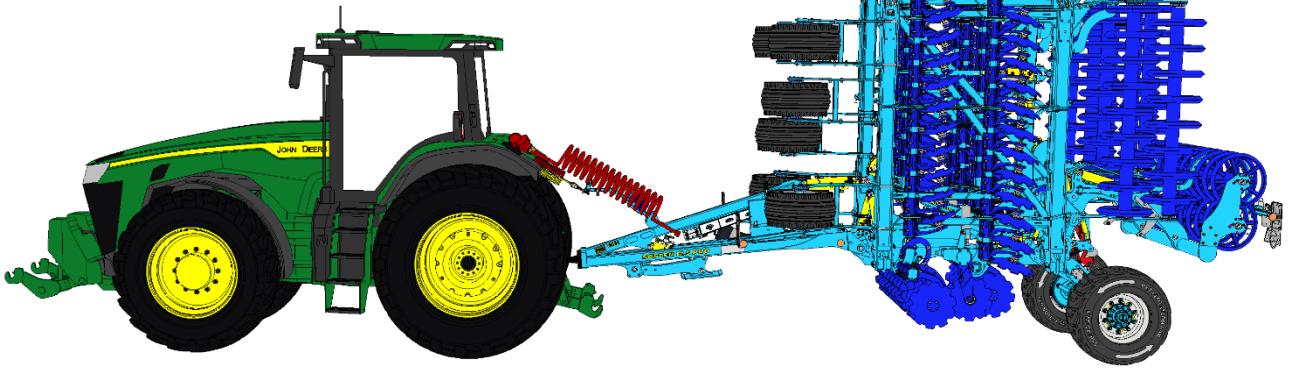
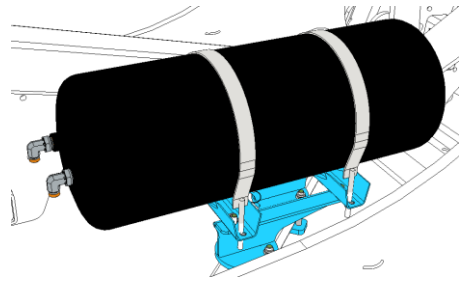
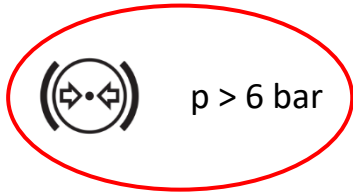
# TRNH660




Machine folding procedure – transport position

<p>1a</p>		
<p>1b</p>		
<p>2a</p>		
<p>2b</p>		
<p>2c</p>		
<p>3a</p>		
<p>3b</p>		<p>h = 85 cm</p>





  $p > 6 \text{ bar}$

